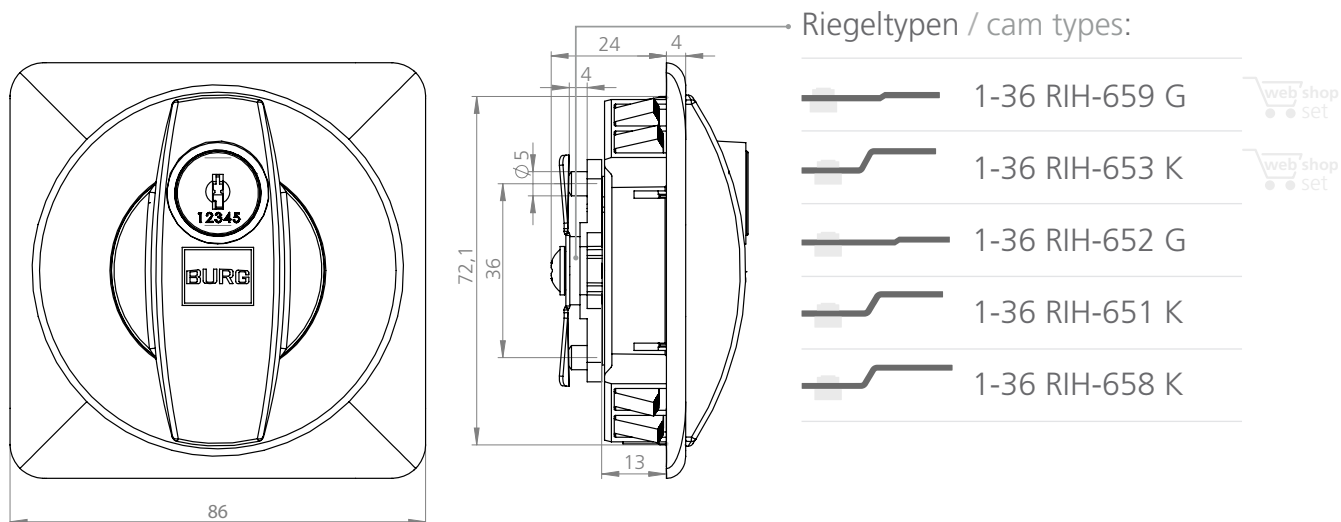


Griffschale / Handle system



GSP

Türstärke
Door thickness

0,7 bis 1,2 mm
0.7 to 1.2 mm

Einbaulochung
Mounting hole

72 x 72 mm
72 x 72 mm

Material (Griff)
Material (handle)

Kunststoff
Plastic

Anzahl möglicher Schließungen
Possible ky combinations

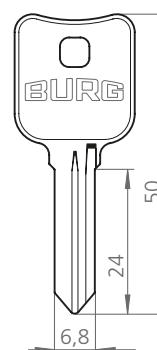
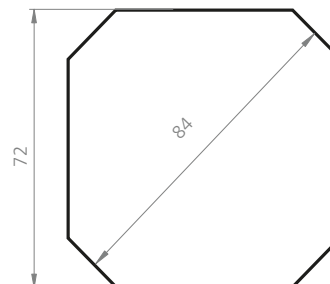
4.000
4,000

Schließrichtung
Locking movement

90°
90°

Schlüsseltyp / Schlüsselrohling*
Key type / key blank

X (W-SLR-03)
X (W-SLR-03)



*Ersatzschlüssel und Schlüsselrohlinge sind nachträglich erhältlich. / Spare keys and key blanks can be ordered subsequently.

Technische Änderungen vorbehalten. / Subject to technical modifications.

BURG Lüling GmbH & Co. KG | Volmarsteiner Str. 52 | 58089 Hagen (Germany) | +49 (0) 2335. 6308-0 | info@burg.de | www.burg.de